



ÉLECTRICITÉ

Chaudières électriques

Chauffage intelligent pour l'avenir



 VÄRMEBARONEN 

Electricité, l'énergie de l'avenir

Avec Värmebaronen, devenez un acteur actif et attractif de la transition énergétique grâce à nos produits de haute qualité.

Avec 50 ans d'expérience, présents avec nos partenaires distributeurs dans le monde entier, nous proposons des solutions innovantes et proactives.

Nous participons tous les jours à la transition vers des systèmes énergétiques du futur.

Dans notre offre, vous trouverez une large gamme de solutions avec lesquelles vous fournirez à vos clients des installations durables en toute sérénité.



Potentiel du chauffage électrique

Remplacer les combustibles fossiles par l'électricité pour fournir de la chaleur est essentiel pour réduire les émissions de carbone. L'électricité provenant de sources renouvelables réduit notre impact sur l'environnement et favorise l'énergie durable. En électrifiant davantage de secteurs, nous pouvons créer un avenir meilleur et plus écologique.

Industrie

Le chauffage des processus industriels à l'électricité permet de remplacer les combustibles fossiles pour générer la chaleur nécessaire aux processus de fabrication. En favorisant l'électricité provenant des sources d'énergies renouvelables, l'industrie peut réduire encore d'avantage les émissions de carbone et promouvoir une production durable. Cette solution, souvent plus économe en énergie, permet un meilleur contrôle de température et offre un avantage à la fois économique et environnemental.

Transport

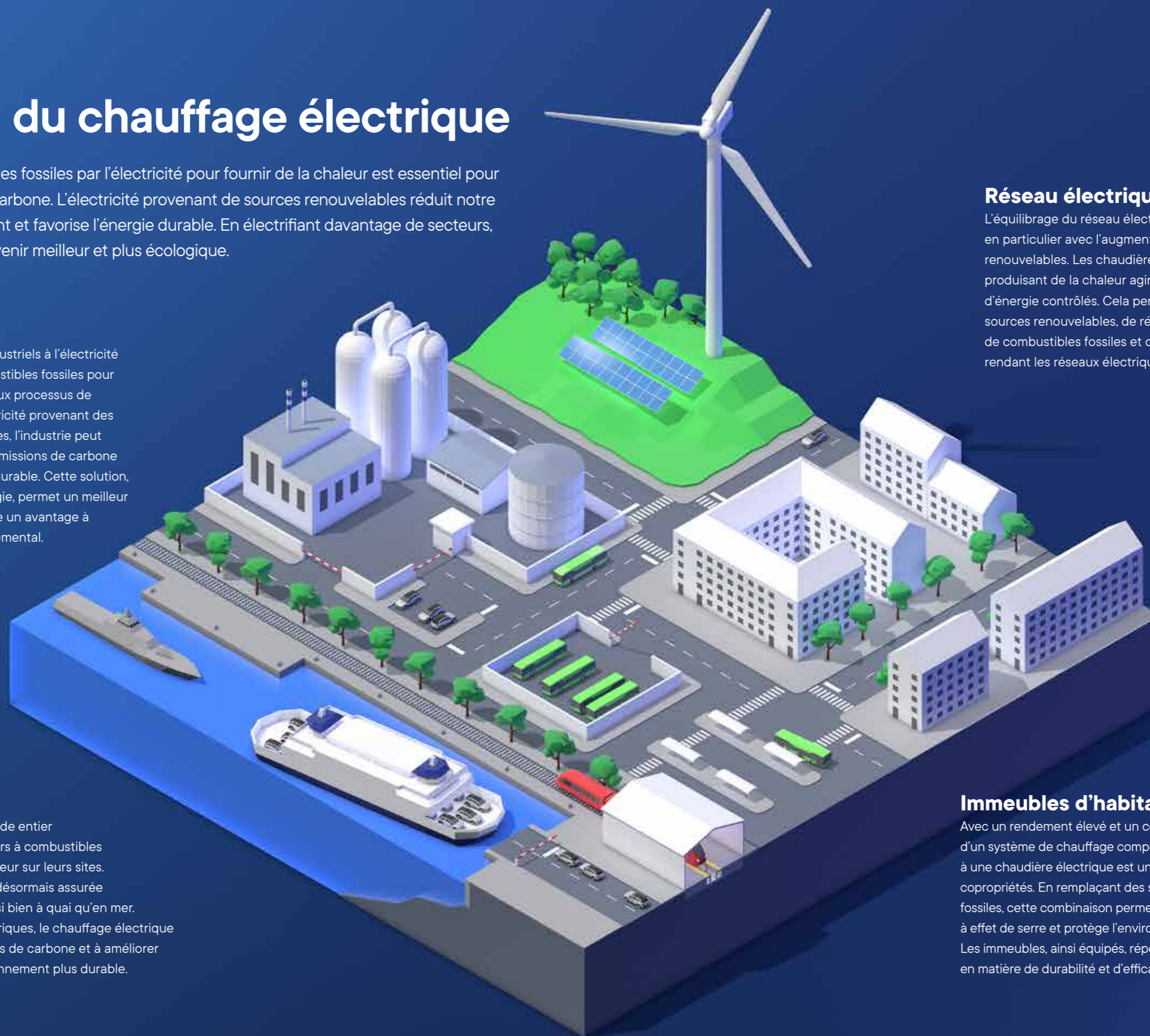
De nombreux ports dans le monde entier interdisent désormais les moteurs à combustibles fossiles pour produire de la chaleur sur leurs sites. La fourniture du chauffage est désormais assurée par le chauffage électrique aussi bien à quai qu'en mer. Tout comme les véhicules électriques, le chauffage électrique contribue à réduire les émissions de carbone et à améliorer la qualité de l'air pour un environnement plus durable.

Réseau électrique

L'équilibrage du réseau électrique est crucial pour sa stabilité, en particulier avec l'augmentation de la part des énergies renouvelables. Les chaudières électriques peuvent en produisant de la chaleur agir comme des consommateurs d'énergie contrôlés. Cela permet de maximiser l'utilisation des sources renouvelables, de réduire le besoin en énergie à partir de combustibles fossiles et de réduire les coûts de l'électricité en rendant les réseaux électriques plus efficaces et durables.

Immeubles d'habitation

Avec un rendement élevé et un coût d'exploitation faible, l'installation d'un système de chauffage composé de pompes à chaleur associées à une chaudière électrique est un excellent investissement pour les copropriétés. En remplaçant des systèmes de chauffage à énergies fossiles, cette combinaison permet une réduction des émissions de gaz à effet de serre et protège l'environnement. Les immeubles, ainsi équipés, répondent aux exigences modernes en matière de durabilité et d'efficacité.



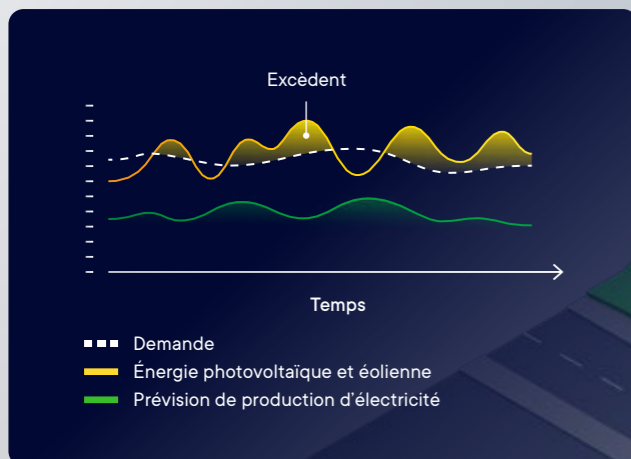
Processus industriels avec meilleur rendement

Pour les processus nécessitant de la chaleur directe ou indirecte, nos chaudières électriques offrent des températures élevées avec une régulation particulièrement précise pour un faible coût d'investissement et de maintenance. Simples à installer, elles peuvent être placées directement près des processus.



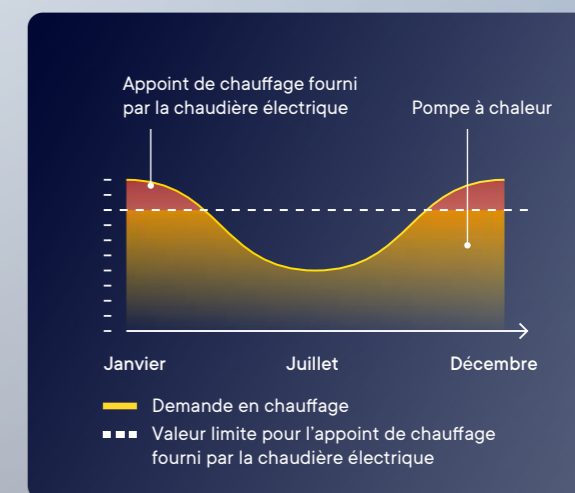
Équilibrage du réseau électrique

Le volume de production d'électricité d'origine renouvelable telle que l'éolienne et la photovoltaïque est difficile à prévoir car dépend des conditions météorologiques. Le niveau de production est irrégulier et les conséquents excédents de production perturbent la fréquence du réseau électrique. Ces excédents peuvent être efficacement utilisés par des chaudières électriques gérées à distance pour produire de la chaleur. Celle-ci peut être stockée, dirigée directement dans les systèmes de chauffage urbain, utilisée pour chauffer des bâtiments ou des processus industriels. Cette méthode appelée « power-to-heat » est préconisée par les producteurs d'électricité ou les gestionnaires des réseaux.



Chauffage des immeubles

L'association d'une ou de plusieurs pompes à chaleur avec une chaudière électrique est une solution particulièrement pertinente pour chauffer efficacement des immeubles de grande taille. La chaudière électrique, en fournissant l'appoint de chauffage nécessaire lorsque les températures extérieures sont basses, permet l'installation d'une pompe à chaleur de plus petite taille, ce qui réduit le coût d'investissement total et prolonge la durée de vie du système. La chaudière électrique devient également une solution de secours en cas de défaillance de la pompe à chaleur, ce qui rend le système de chauffage fonctionnel en permanence.



Applications dans le secteur des transports

Nos solutions de chauffage conviennent pour la plupart des segments de transport. Les chaudières électriques peuvent être adaptées pour des conditions d'utilisation particulières, telles que des espaces réduits, des tensions différentes et des températures élevées.



EP G2

La gamme EP G2 est notre dernière génération de chaudières électriques conçue pour répondre aux exigences actuelles en matière de chauffage tout en garantissant une sécurité et une efficacité optimales. Avec cette gamme innovante et évolutive, dotée d'une communication externe rapide et des options de journalisation étendues, nous assistons nos clients à chaque étape.

La gamme EP G2 propose des puissances allant de 31 à 1500 kW et les chaudières peuvent être interconnectées pour obtenir des puissances plus importantes.

Selon les versions, les 7, 15 ou 30 étages de puissance s'enclenchent lorsque la température baisse avec la possibilité de limiter la puissance à un étage. Le contrôle intelligent de la température permet de prolonger la durée de vie des contacteurs.

Les chaudières sont conçues pour supporter des débits nuls en toute sécurité.

La sécurité est une priorité absolue dans le développement de nos produits. L'interrupteur-sectionneur de sécurité intégré, avec le kit de sécurité disponible en option, offre une protection complète. La surveillance du niveau d'eau et la surveillance des thermoplongeurs sont de série. Disposant de l'option de contrôle de l'alimentation externe, les modèles EP G2 mesurent et enregistrent la consommation d'énergie en temps réel. Aucun compteur d'énergie externe n'est nécessaire.



Assistance

Contrôle intelligent

Nouvelle carte de commande avec des fonctionnalités de journalisation étendues et une interface de communication plus performante, telle que Modbus/BACnet.

Surveillance

Plusieurs capteurs mesurent et contrôlent que les valeurs restent à des niveaux acceptables, garantissant ainsi une longue durée de vie des composants et enregistrent les données.



Installation

Capot amovible

Facilite le passage et la connexion des câbles d'alimentation*

Raccordements de tuyaux

Tous les raccords de tuyaux sont filetés ou à brides, ce qui signifie moins de soudure à effectuer et des vannes moins coûteuses.



Sécurité

Interrupteur de sécurité

Toute l'alimentation électrique entrante est coupée pour arrêter la production de chaleur en cas de température ou de pression incorrectes.

Sonde de niveau

Une sonde de niveau d'eau intégrée déclenche immédiatement une alarme si le corps de chauffe de la chaudière n'est pas complètement rempli. Ceci élimine tout risque d'ébullition à sec.



NOUVEAUTÉ

Surveillance des thermoplongeurs

La surveillance intégrée mesure le déséquilibre entre les phases et avertit en cas de corrosion sur les thermoplongeurs.



ÉVOLUTION

Disjoncteur omnipolaire

Les interrupteur-sectionneurs empêchent le système de dépasser les niveaux de température ou de pression définis en coupant l'alimentation électrique en cas d'alerte.



NOUVEAUTÉ

Écran de commande tactile

Un écran couleur de grande taille affiche clairement les informations pour faciliter l'installation, l'utilisation et les interventions d'assistance.



NOUVEAUTÉ

Mesure de la consommation d'énergie

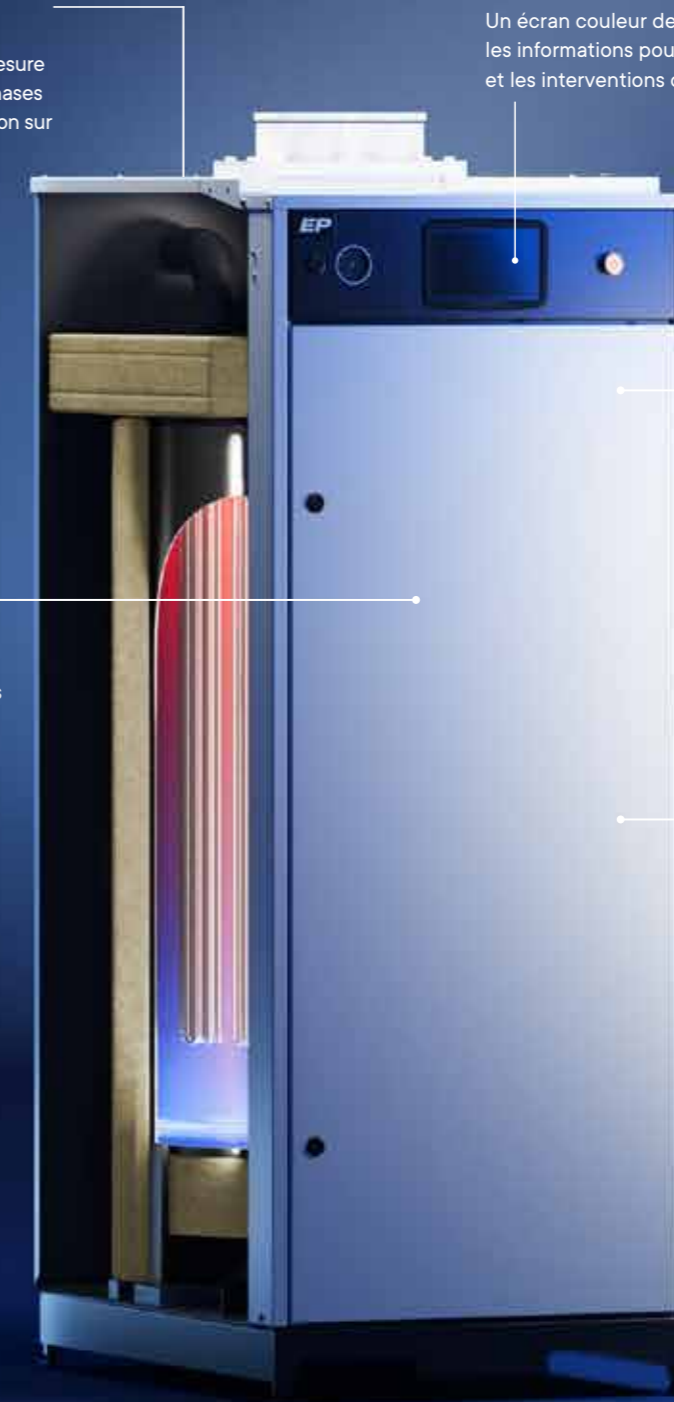
La carte de commande mesure et enregistre la consommation d'énergie.



NOUVEAUTÉ

Communication intelligente

Connectée, la EP G2 permet de partager l'écran en temps réel pour faciliter l'assistance, l'échange immédiat d'informations en cas d'alarmes ou les notifications de mises à jour logicielles.



*S'applique aux modèles à partir de 150 kW.

Options

Nous avons développé une gamme d'options pour tous nos modèles standard pour répondre aux différents besoins des clients. Les options permettent d'optimiser les performances, de faciliter d'utilisation et de réduire les coûts d'installation de votre système. Nous pouvons également concevoir des solutions sur mesure pour des cas particuliers.



Direct Power Control (DPC)

DPC est un logiciel personnalisé qui permet de contrôler directement la chaudière en régulant instantanément la puissance délivrée en cas d'écarts de fréquence sur le réseau électrique. Ce mécanisme d'ajustement est essentiel à la stabilité du réseau électrique et réduit le risque de pannes de courant. Le DPC peut également être utilisé dans des processus nécessitant un contrôle rapide de la puissance.



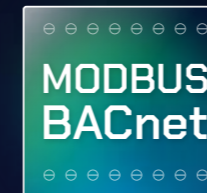
Relais statique (SSR)

Une chaudière électrique équipée de relais statiques peut activer et désactiver les étages de puissance à des intervalles extrêmement fréquents, par exemple dans les installations nécessitant une précision de température élevée. Comme avec le DPC, les modèles équipés de l'option SSR peuvent être utilisés pour équilibrer le réseau électrique.



Personnalisation

Nous fabriquons également des chaudières électriques sur mesure selon les besoins de nos clients. Il peut s'agir d'une série de chaudières électriques pour une installation complète de systèmes ou d'une chaudière individuelle pour un projet spécifique. Pour en savoir plus sur nos solutions sur mesure rendez-vous sur notre site varmebaronen.fr



Modbus/BACnet

Grâce au contrôle numérique, il est possible d'obtenir à distance des informations, telles que la température, la pression, les alarmes entre autres.

La chaudière peut être facilement contrôlée numériquement via Modbus/BACnet ou via une sous-station de données. Les chaudières gèrent les protocoles Modbus/BACnet les plus courants ainsi que TCP-IP.



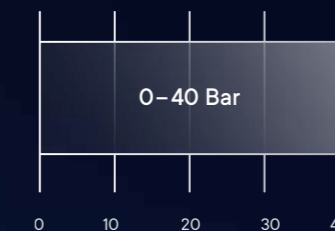
Kit de sécurité

Le kit de sécurité pré-régulé et installé en usine garantit une sécurité extrême contre des températures et des pressions du système incorrectes ou un niveau d'eau trop bas. De plus, le montage en usine évite l'installation complémentaire des purgeurs de vapeur, des capteurs de niveau, des pompes doubles et des commutateurs de débit, réduisant ainsi les coûts de conception, de main-d'œuvre et de matériaux.



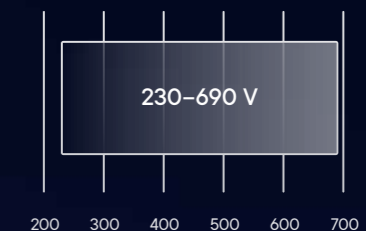
Température

Les versions standard offrent une plage de contrôle entre 20 et 95 °C qui peut être étendue en option à 105 °C sans affecter la pression de service nominale. Pour les installations exigeant des températures plus élevées dans le circuit hydraulique, nous proposons des chaudières électriques HT (Haute Température) avec une plage de contrôle allant jusqu'à 150°C.



Pression

Nos chaudières électriques sont homologuées pour une pression de service de 6 bars. Si une pression plus élevée est requise, elles peuvent être complétées par un échangeur de chaleur permettant de gérer une pression du système secondaire allant jusqu'à 40 bars.



Tension d'alimentation

De série, nos chaudières électriques sont conçues pour une tension d'alimentation de 400 V. Si nécessaire, elles peuvent être adaptées pour des tensions système comprises entre 230 et 690 V.

EP G2

Värmebaronen propose la plus large gamme de chaudières électriques à eau du marché avec des puissances allant de 31 kW à 1500 kW.

Le nombre élevé d'étages de puissance garantit une régulation de température très précise et une consommation d'énergie réduite.

Consultez les caractéristiques techniques pages 16 à 20.



EP 31-63 G2

EP 70-119 G2

EP 150-350 G2

EP 450-700 G2

EP 900-1500 G2

Chauffage d'appoint

Votre système de chauffage a-t-il besoin de renfort ?
Värmebaronen propose la plus large gamme de chauffage complémentaire qui complète votre système de chauffage en apportant l'appoint de chaleur nécessaire lorsque les températures sont basses.

Consultez les caractéristiques techniques pages 21-22.



VB 1510-9003F

Les thermoplongeurs sont des résistances électriques présentes dans les systèmes de chauffage à eau et dans divers processus industriels. Ils peuvent fonctionner comme source d'énergie complémentaire pour les maisons individuelles, les locaux commerciaux et les industries ou comme source de chaleur principale.



EK 13

EK 13 est une cassette chauffante économique de 13 kW, simple à installer en complément d'un système de chauffage existant comme chauffage d'appoint ou de secours pour une pompe à chaleur. Entièrement équipée avec un interrupteur principal omnipolaire, elle offre une solution simple et flexible pour fournir également de la chaleur comme source principale ou alors.



EK 15E

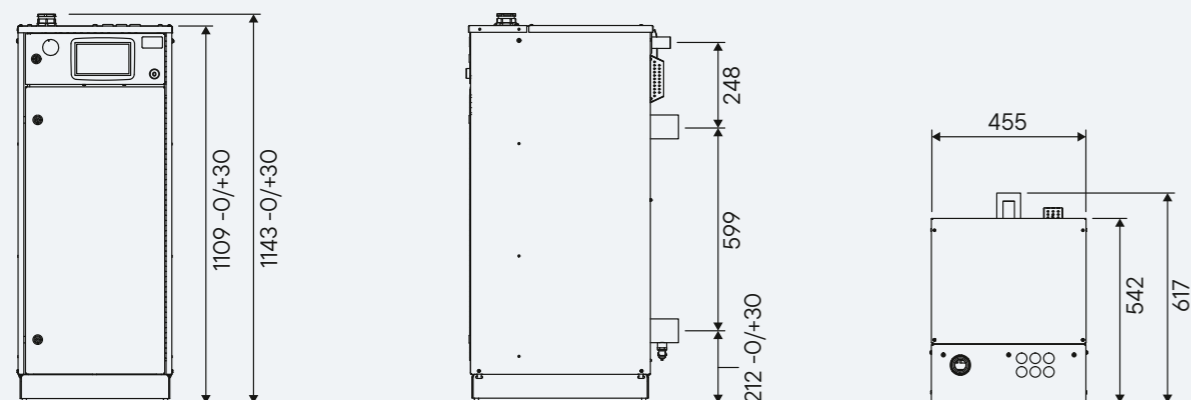
EK 15E est un système de chauffage pratique et compact doté de plusieurs niveaux de puissance et convient parfaitement comme chauffage d'appoint pour une pompe à chaleur mais peut fonctionner également comme source de chaleur indépendante. EK 15E peut être facilement contrôlé en sortie via un signal de commande externe.



EP 26-52E

Avec une plage de puissance allant de 26 à 52 kW, la gamme EP E offre des performances élevées par rapport à sa taille compacte. Grâce à une régulation de la puissance à 7 étages, les chaudières électriques EP E maintiennent une température uniforme dans le système de chauffage et garantissent un faible coût d'utilisation. Les modèles de la gamme EP 26-52E peuvent être facilement contrôlés en sortie via un signal de commande externe et peuvent également fonctionner comme source de chaleur indépendante.

EP 31 – 63 G2



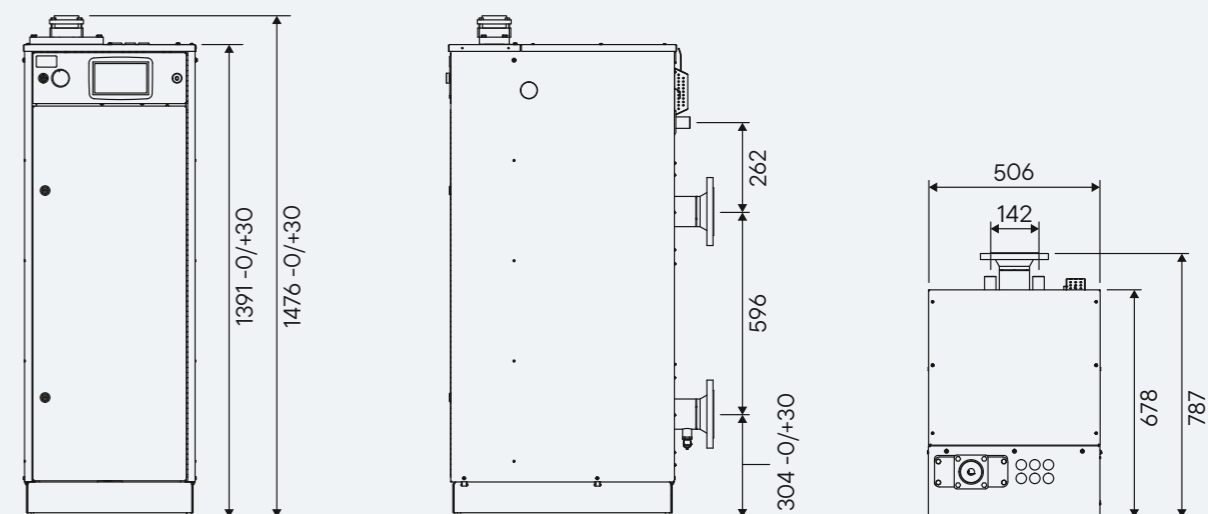
Modèle	EP 31 G2	EP 42 G2	EP 52 G2	EP 63 G2
Numéro d'article	5800	5802	5804	5806
Puissance	31,5 kW	42 kW	52,5 kW	63 kW
Etages de puissance	7			
Puissance par étage	4,5 kW	6 kW	7,5 kW	9 kW
Courant	45 A	61 A	76 A	91 A
Tension*	400 V 3~ / contrôle externe 230 V ~			
Température	20-95° (105°, 150°**)			
Bride de câble	Presse-étoupe 25-32 mm Ø			
Câble d'alimentation	35-95 mm ² Cu/Al			
Raccordement de la tuyauterie départ/retour	R 50 interne			
Raccordement du tuyau de sécurité	R 25 externe			
Pression de service maximale	0,6 MPa (6 Bar)			
Volume d'eau	31 litres			
Poids à vide	85 kg			
Hauteur minimale sous plafond***	1720 mm			

* Également disponible en version 690V sur certains modèles.

** Plage de température allant jusqu'à 105 °C et 150 °C est disponible sur certains modèles.

*** Hauteur sous plafond minimale requise pour permettre le remplacement de thermoplongeurs.

EP 70 – 119 G2



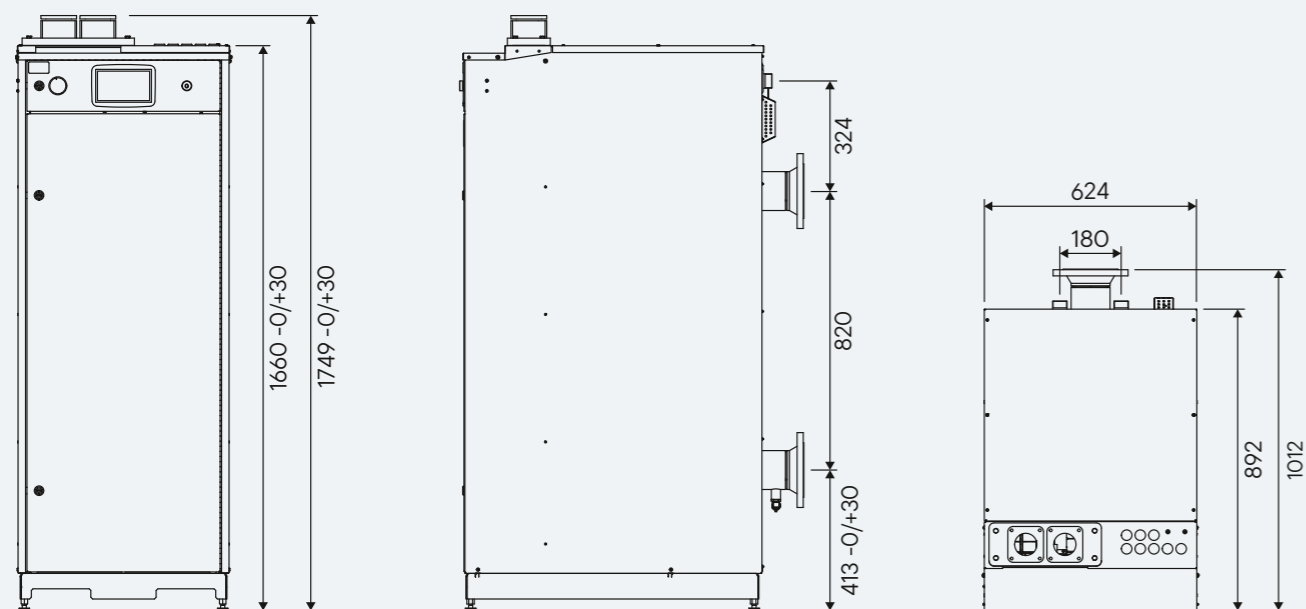
Modèle	EP 70 G2	EP 84 G2	EP 90 G2	EP 99 G2	EP 119 G2
Numéro d'article	5808	5810	5818	5820	5814
Puissance	70 kW	84 kW	90 kW	99 kW	119 kW
Etages de puissance	7	7	15	15	7
Puissance par étage	10 kW	12 kW	6 kW	6,6 kW	17 kW
Courant	101 A	121 A	130 A	143 A	172 A
Tension*	400 V 3~ / contrôle externe 230 V ~				
Température	20-95° (105°, 150°**)				
Bride de câble	FL 21 max Ø 60 mm				
Câble d'alimentation	35-95 mm ² Cu/Al	120-240 mm ² Cu/Al			
Raccordement de la tuyauterie départ/retour	DN 80 PN 16				
Raccordement du tuyau de sécurité	2 x R25 externe				
Pression de service maximale	0,6 MPa (6 Bar)				
Volume d'eau	60 litres				
Poids à vide	140 kg	145 kg			
Hauteur minimale sous plafond***	1825 mm				

* Également disponible en version 690V sur certains modèles.

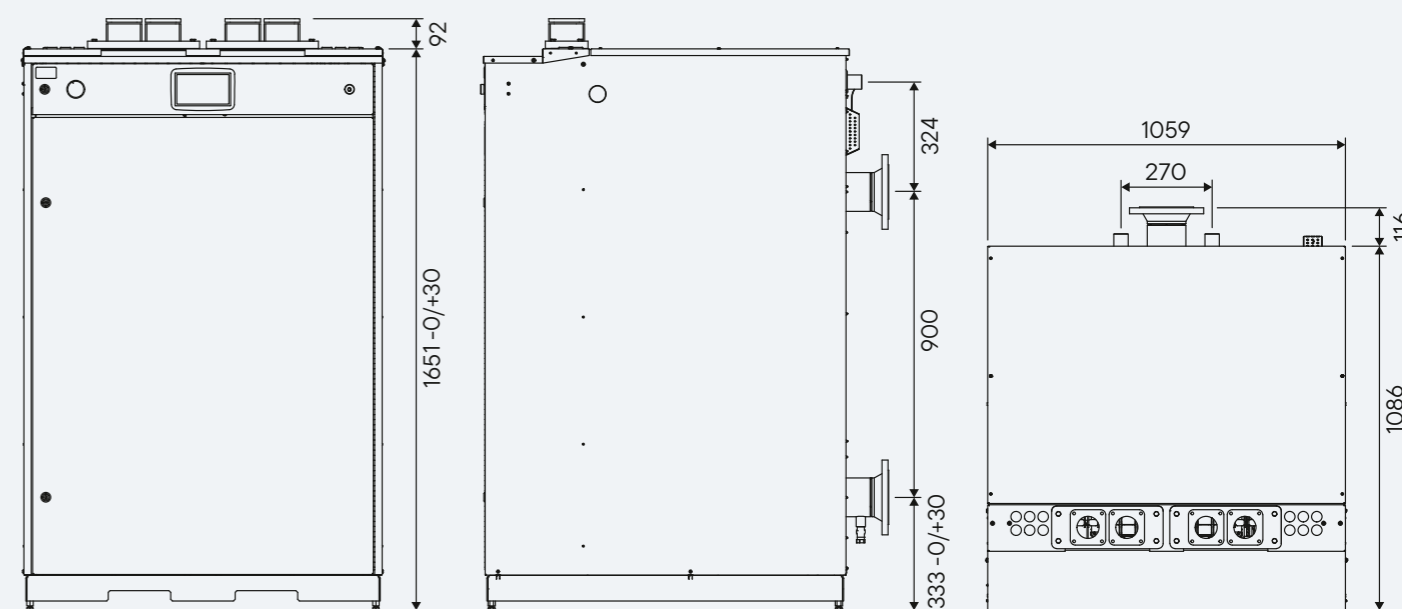
** Plage de température allant jusqu'à 105 °C et 150 °C est disponible sur certains modèles.

*** Hauteur sous plafond minimale requise pour permettre le remplacement de thermoplongeurs.

EP 150 – 350 G2



EP 450 – 700 G2



Modèle	EP 150 G2	EP 225 G2	EP 300 G2	EP 350 G2
Numéro d'article	5826	5830	5836	5838
Puissance	150 kW	225 kW	300 kW	350 kW
Étages de puissance	15			
Puissance par étage	10 kW	15 kW	20 kW	23,3 kW
Courant	217 A	325 A	433 A	504 A
Tension*	400 V 3~ / contrôle externe 230 V ~			
Température	20–95° (105°, 150°**)			
Bride de câble	FL 33,2 × Ø 60 mm			
Câble d'alimentation	120–240 mm ² Cu/Al	2 × 70–240 mm ² Cu/Al		
Raccordement de la tuyauterie départ/retour	DN 100 PN 16			
Raccordement du tuyau de sécurité	2 × R32 externe			
Pression de service maximale	0,6 MPa (6 Bar)			
Volume d'eau	180 litres			
Poids à vide	240 kg	260 kg	275 kg	280 kg
Hauteur minimale sous plafond***	2375 mm			

Modèle	EP 450 G2	EP 510 G2	EP 600 G2	EP 700 G2
Numéro d'article	5840	5842	5846	5848
Puissance	450 kW	510 kW	600 kW	700 kW
Étages de puissance	30			
Puissance par étage	15 kW	17 kW	20 kW	23,3 kW
Courant	648 A	735 A	865 A	1009 A
Tension*	400 V 3~ / contrôle externe 230 V ~			
Température	20–95° (105°, 150°**)			
Bride de câble	2 × FL 33,2 × Ø 60 mm			
Câble d'alimentation	4 × 70–240 mm ² Cu/Al			
Raccordement de la tuyauterie départ/retour	DN 100 PN 16			
Raccordement du tuyau de sécurité	2 × R32 externe			
Pression de service maximale	0,6 MPa (6 Bar)			
Volume d'eau	315 litres			
Poids à vide	470 kg	470 kg	485 kg	485 kg
Hauteur minimale sous plafond***	2430 mm			

* Également disponible en version 690V sur certains modèles.

** Plage de température allant jusqu'à 105 °C et 150 °C est disponible sur certains modèles.

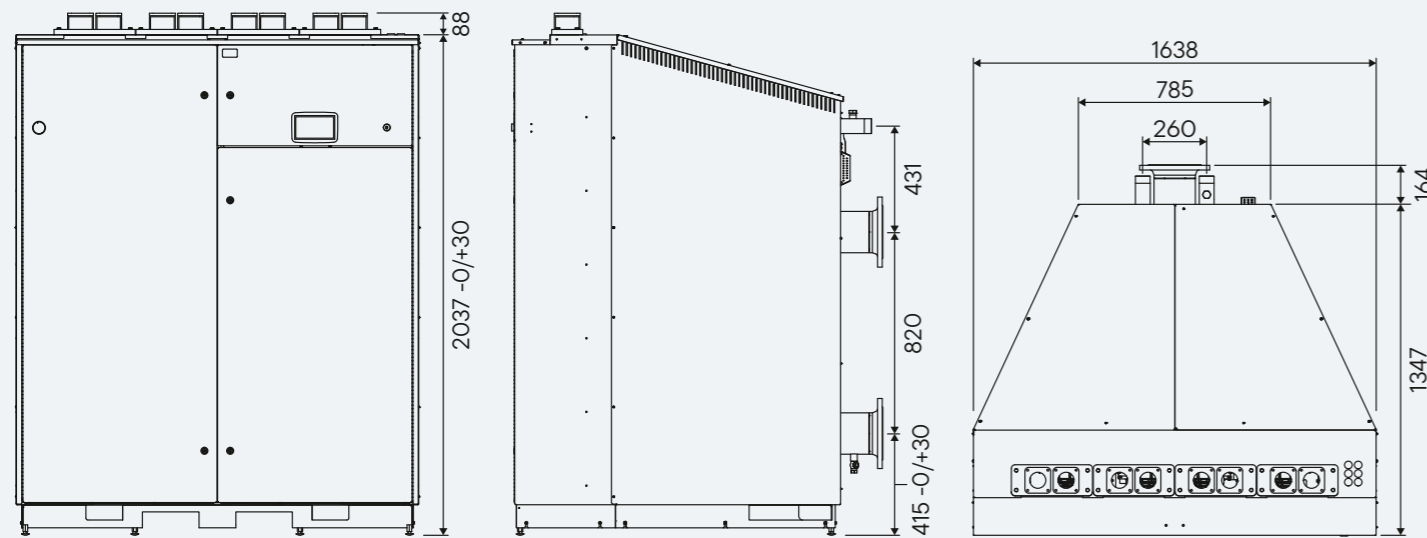
*** Hauteur sous plafond minimale requise pour permettre le remplacement de thermoplongeurs.

* Également disponible en version 690V sur certains modèles.

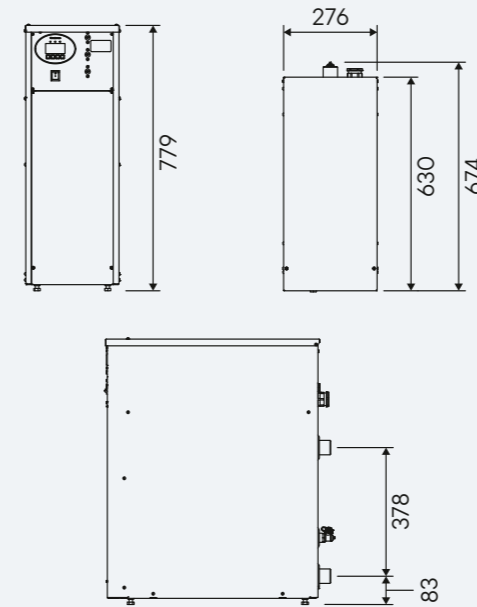
** Plage de température allant jusqu'à 105 °C et 150 °C est disponible sur certains modèles.

*** Hauteur sous plafond minimale requise pour permettre le remplacement de thermoplongeurs.

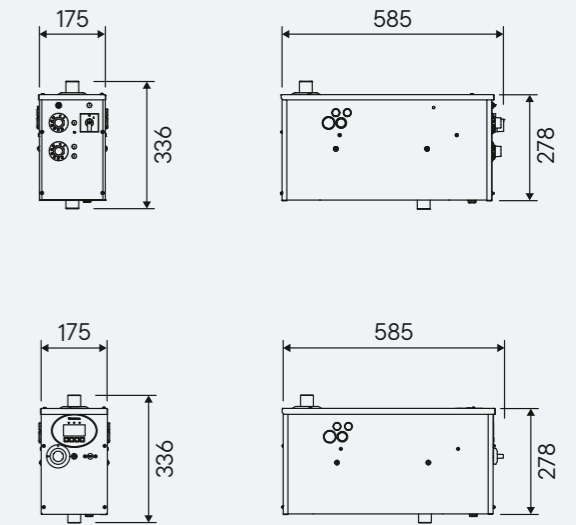
EP 900 – 1500 G2



EP 26 – 52 E



EK 13, EK 15 E



Modèle	EP 900 G2	EP 1080 G2	EP 1200 G2	EP 1400 G2	EP 1500 G2
Numéro d'article	5850	5852	5854	5856	5860
Puissance	900 kW	1080 kW	1200 kW	1400 kW	1500 kW
Etages de puissance	30				
Puissance par étage	30 kW	36 kW	40 kW	46,6 kW	50 kW
Courant	1299 A	1559 A	1732 A	2021 A	1255 A
Tension	400 V 3~* / contrôle externe 230 V ~				690 V 3~**
Température	20-95° (105°, 150°****)				
Bride de câble	4 x FL 33,2 x Ø 60 mm				
Câble d'alimentation	8 x 70-240 mm ² Cu/Al				
Raccordement de la tuyauterie départ/retour	DN150 PN16				
Raccordement du tuyau de sécurité	2 x R50 externe				
Pression de service maximale	0,6 MPa (6 Bar)				
Volume d'eau	610 litres				
Poids à vide	840 kg	880 kg	900 kg	920 kg	930 kg
Hauteur minimale sous plafond****	> 2500 mm				

Modèle	EP 26 E	EP 42 E	EP 52 E
Numéro d'article	1410	1412	1415
Puissance	26,25 kW	42 kW	52,5 kW
Etages de puissance	7		
Puissance par étage	3,75 kW	6 kW	7,5 kW
Courant	37,9 A	61 A	76 A
Tension	400 V 3N~		
Bride de câble	Presse-étoupe Ø 37 mm		Ø 47 mm
Câble d'alimentation	16 mm ²	25 mm ²	35 mm ²
Pipe connections	R 32 externe		
Pression de service maximale	4 bar*		
Volume d'eau	17 litres		
Poids à vide	42 kg	50 kg	
Hauteur x largeur x profondeur	779 x 276 x 630 mm + presse-étoupe		

Modèle	EK 13	EK 15 E
Numéro d'article	1210	1212
Puissance	13 kW	15 kW
Etages de puissance	3	7
Puissance par étage	6+4+3 kW	2,1 kW
Courant	18,8 A	21,2 A
Tension	400 V 3N~	
Interrupteur principal	Oui	
Délai apres coupure de courant	Oui	
Surveillance de charge	Accessory	Oui
Pression de service maximale	3 bar	
Volume d'eau	4 litres	
Poids à vide	13 kg	
Hauteur x largeur x profondeur	278 x 175 x 585 mm + presse-étoupe	

* Également disponible en version 690V sur certains modèles.

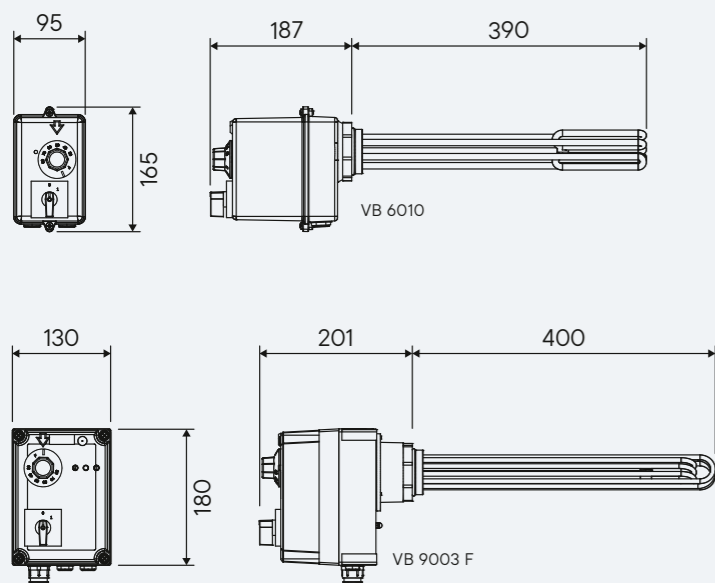
*** Plage de température allant jusqu'à 105 °C et 150 °C est disponible sur certains modèles.

** Contrôle externe 230 V ~.

**** Hauteur sous plafond minimale requise pour permettre le remplacement de thermoplongeurs.

*Autres pressions sur demande.

THERMOPLONGEUR



Modèle	1510	2210	3010	4510	6010	6010 L	6002	9002	6003 F	9003 F	9003 FL
Numéro d'article	1001	1002	1003	1004	1005	1008	1020	1021	1032	1034	1036
Puissance	1,5 kW	2,25 kW	3 kW	4,5 kW	6 kW	6 kW	6 kW	9 kW	6 kW	9 kW	9 kW
Etages de puissance	1						2				
Puissance par étage	1,5 kW	2,25 kW	3 kW	4,5 kW	6 kW	6 kW	3 kW	4,5 kW	3 kW	4,5 kW	4,5 kW
Tension	400V 3N~ (230V~)			400V 3~					400V 3N~		
Puissance maximum	2,2 A	3,25 A	4,3 A	6,5 A	8,7 A		13 A	8,7 A	13 A		
Température	30 – 85 °										
Interrupteur principal	Oui										
Classement IP	IP X1										
Poids	1,9 kg	1,9 kg	1,8 kg	2 kg	2,1 kg	2,6 kg	3,2 kg				
Longueur*	285 mm	285 mm	285 mm	385 mm	400 mm	400 mm	345 mm	400 mm	345 mm	400 mm	470 mm

* Longueur d'immersion du thermoplongeur.

Sous réserve de modification.

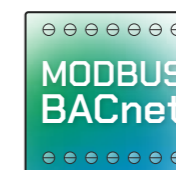
Accessoires



Kit de ventilateur

Abaisse la température dans l'armoire de puissance de la chaudière électrique lorsque la température ambiante est trop élevée.

Compatible avec: gamme EP G2



Modbus/BACnet

Commande numérique avec fonctions intelligentes. Communique les informations sur la température, la pression et les alarmes de la chaudière.

Compatible avec: gamme EP G2



Thermostat pilote

Thermostat d'ambiance avec alarme à installer dans une pièce.

Compatible avec: EK 15E, EP 26E et EP 42E



Capteur extérieur

Nécessaire pour la fonction UTK (régule la puissance en fonction la température extérieure).

Compatible avec: gamme EP G2, EK 15 E, EP 26 E et EP 42 E.



BBH83-500

Outil à douille 500mm. Convient pour le montage de thermoplongeurs avec raccord fileté de 2".



EPVP

Boîte de dialogue permettant de convertir un signal de commande binaire à trois bits d'une pompe à chaleur en un signal 0-10 V qui régule la puissance de la chaudière électrique.

Compatible avec: gamme EP G2*



Kit de sécurité

Kit de sécurité monté et pré-connecté en usine.

Compatible avec: gamme EP G2

D'autres accessoires sont disponibles chez varmebaronen.fr

* EPVP est intégré en série dans EP 31 G2 -EP 119 G2.

Sous réserve de modification.

Systemes de chauffage fabriques en Suède depuis 1975



+46 44 - 22 63 20 | info@varmebaronen.se | varmebaronen.fr